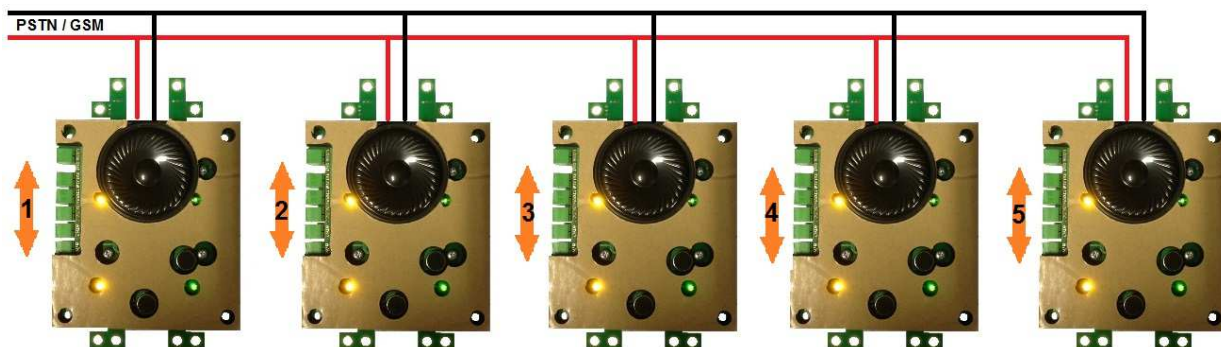
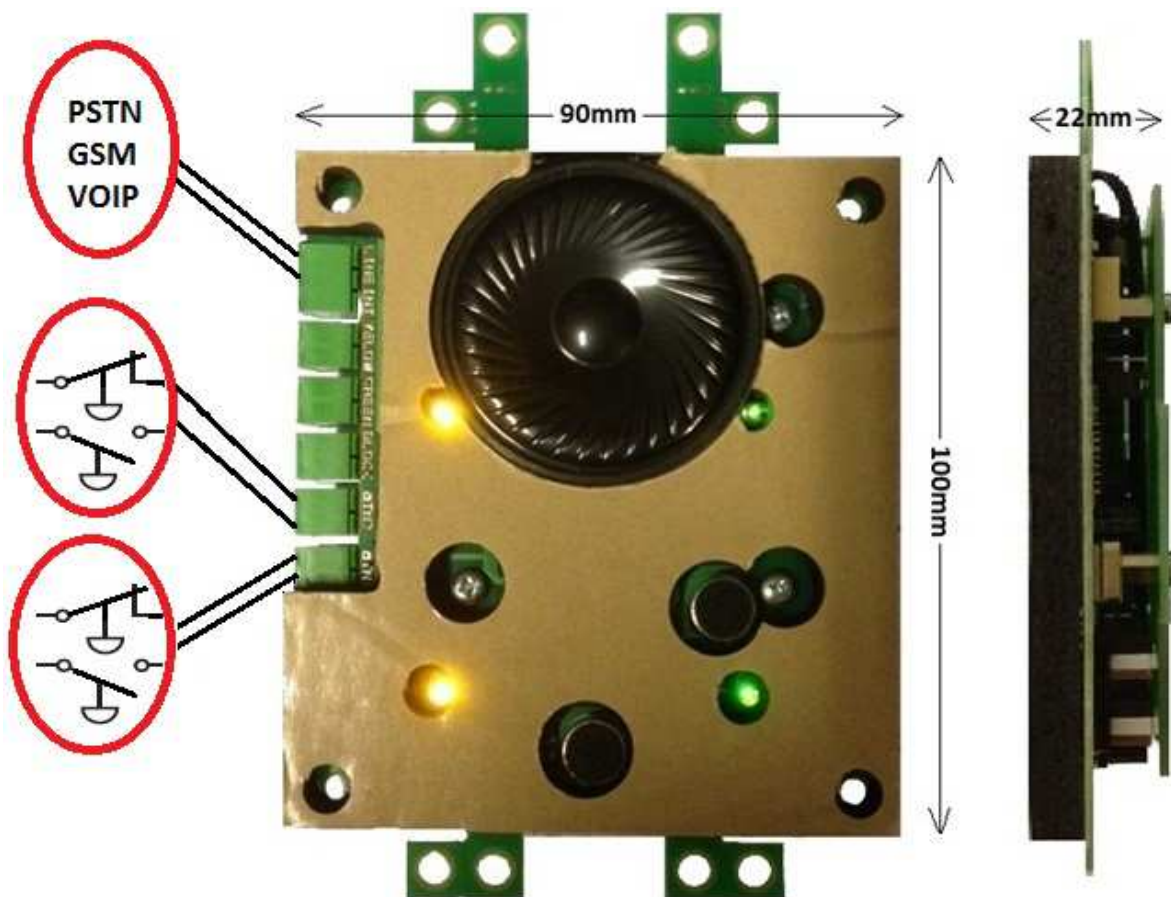


Gemonteerd door:	Naam:
Montagedatum:	
Telefoonnummer:	



Lees deze handleiding zorgvuldig door voordat u start met de montage of programmering

## RUKRA LIFTTELEFOON

De RUKRA lifttelefoon heeft voor de goede werking geen extra voedingsbronnen nodig

- Tot 5 lifttelefoons kunnen op 1 telefoonlijn aangesloten worden met selectieve terugbelmogelijkheid.
- De lifttelefoon kan tot 6 alarmnummers, 1 storingsnummer, 1 technische melding nummer en 1 (3-daagse) servicenummer bellen. Als een alarmnummer niet opgenomen wordt of de lijn is bezet zal er automatisch het volgende alarmnummer gebeld worden en de belcyclus wordt tot 3 x herhaald. De lifttelefoon voert 1 keer per in te stellen tijd (01 tot 59 dagen) een automatische zelf en lijntest uit en belt dit door aan het RUKRA callcenter.

## PROGRAMMEREN

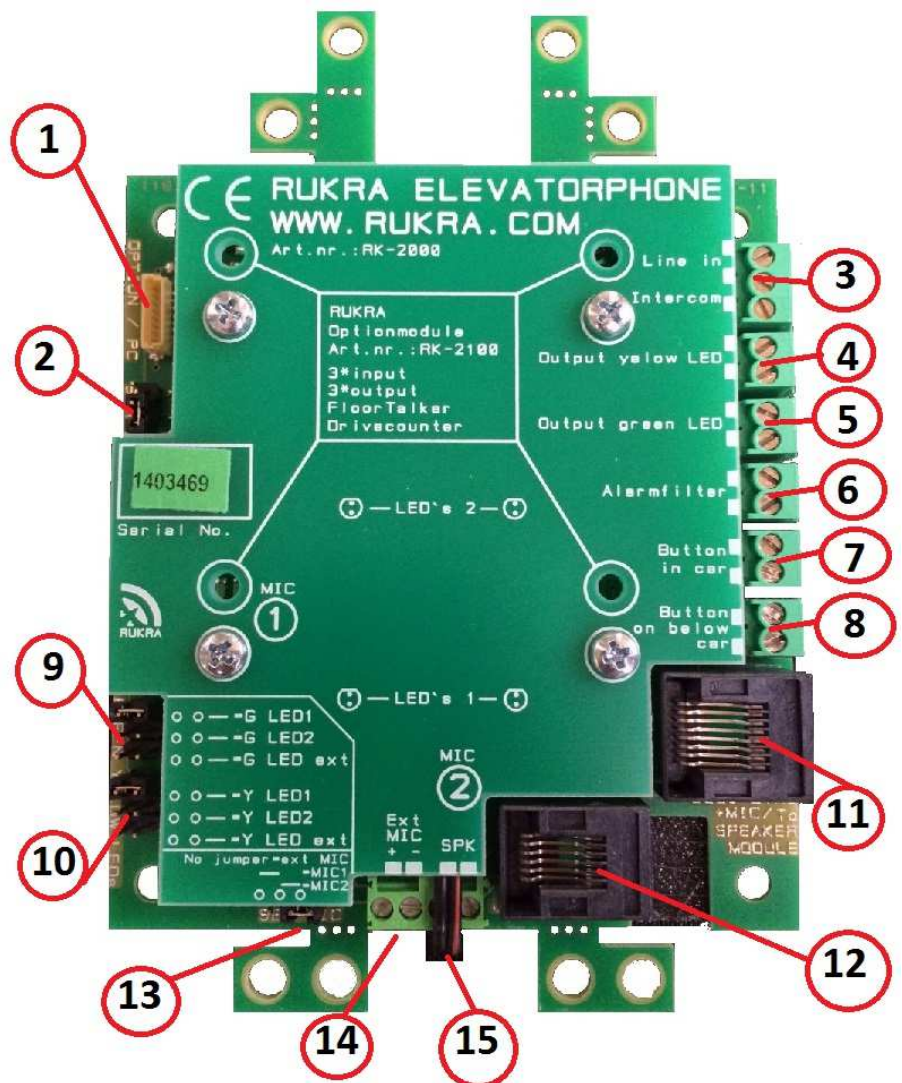
- ☞ Lokaal met de smart RUKRA Programmer, met een Tablet / Laptop of met de machinekamer intercom.
- ☞ Op afstand met een normaal telefoontoestel of met een computer en modem.

### Naar het programmeermenu gaan door middel van inbellen op het systeem:

Bel de lifttelefoon, nadat het systeem automatisch heeft opgenomen en u bent in de spreekluistermodus toetst u in # pincode 0000 (Indien de jumper service gemonteerd is komt u direct in het programmeermenu) indien het wachtwoord juist is hoort u zowel in de lift als door de telefoon een 3-tonige piep ter bevestiging, daarna heeft u 10 seconden om te starten met programmeren. **(LET OP!!: na het programmeren van een functie moet u wachten tot de lifttelefoon een piep van 1 seconde geeft, dan is de programmering opgeslagen in het geheugen)**

## AANSLUITINGEN

- 1) Programmeerconnector
- 2) Jumper; Indien de jumper is gemonteerd en u belt komt u direct in het programmeermenu.
- 3) LINE-Telefoonlijnaansluiting, INT- = activeren machinekamerintercom.
- 4) Uitgang voor externe gele led – galvanisch geïsoleerd
- 5) Uitgang voor externe groene led – galvanisch geïsoleerd
- 6) Ingang van het alarmfilter Gebruik alleen een potentiaalvrij NO or NC contact
- 7) Ingang voor alarmdrukknop voor de alarmoproep vanuit de liftcabine met het alarmfilter. Gebruik alleen een potentiaalvrij NO of NC contact.
- 8) Ingang voor alarmdrukknop voor alarmknop op/onder de liftcabine. voor een alarmoproep zonder het alarmfilter, Gebruik alleen een potentiaalvrij NO or NC contact.
- 9) Jumper selectie groene led actief
- 10) Jumper selectie gele led actief
- 11) RJ45 Modulaire connector voor de externe kooi achterbouwmodule of het kooi opbouwpaneel
- 12) RJ12 Modulaire connector voor de alarmdrukknoppen op en onder de liftcabine
- 13) Jumper voor selectie microfoon
- 14) Schroefconnector voor een externe microfoon
- 15) Schroefconnector voor de luidspreker



### PARALLEL AANSLUITEN VAN DE RUKRA LIFTELEFOON (MAXIMAAL 5 STUKS!!)

Met parameter 45 activeert u de parallelle aansluiting en met parameter 46 geeft u de lifttelefoon een aansluitend nummer 1 t/m 5 (tussen de aansluitende nummers mag dus geen getal ontbreken. **(Lift 1, 2, 4 is fout)**)

Zodra een lifttelefoon een gesprek aan het voeren is en een andere parallel aangesloten lifttelefoon wordt geactiveerd zal van die lifttelefoon de gele led langzaam gaan knipperen, zodra de lijn vrij is zal de lifttelefoon het alarmnummer kiezen.

Wanneer u terugbelt naar de lifttelefoon zal als eerste lifttelefoon 1 opnemen voor 2,5 seconde. Automatisch daarna 2 t/m5 en u hoort bij iedere lifttelefoon die opneemt een pieptoon in uw telefoon. Zodra u de pieptoon van de lift hoort die u wilt hebben toets u het volgnummer het volgnummer van de lifttelefoon in. U hoort na 3 seconden een bevestigingstoon dat u verbinding heeft en u kunt spreken en programmeren. Als u inbelt en u doet niets dan zal zodra alle lifttelefoons 1 keer hebben opgenomen de verbinding weer verbroken worden.

### PROGRAMMEREN TELEFOONNUMMERS

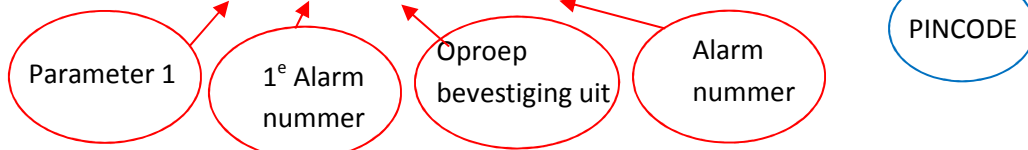
#### Alarmoproep telefoonnummers:

PARAMETER	WAARDE	BESCHRIJVING	FABRIEKS-INSTELLING
1	P T NN	NN = ALARM telefoonnummer P in combinatie met bevestiging T	geen
P = alarmnummer 1 t/m 6 T= 0: Oproepbevestiging UIT / T= 1: Oproepbevestiging is AAN NN = alarmtelefoonnummer (max. 16 digits) Zie de tabel voor meerdere karakters.			

**Voorbeeld:** U wilt het 1<sup>e</sup> alarmnummer 0337113941 zonder oproepbevestiging inprogrammeren:

Bel de lifttelefoon, nadat de lifttelefoon heeft opgenomen toetst u in: **#0000** U hoort een dubbele pieptoon en de groene en gele signalering led gaan om en om knipperen.

Toets daarna in: **1 1 0 0337113941**



Beschrijving	toets in
0 - 9	0 - 9
#	#
*	**
flash	* #
pauze	* 0

en wacht tot u een pieptoon van een seconde hoort, het alarmnummer is geprogrammeerd en u kunt doorgaan met het volgende nummer of de **verbinding verbreken** door een 9 in te toetsen of de verbinding gewoon verbreken.

#### 3-Daagse test telefoonnummer (serviceoproep 3 daagse test)

22	T NN	NN = TEST (SERVICE) telefoonnummer in combinatie met bevestiging T	geen
T= 0: Oproepbevestiging UIT / T= 1: Oproepbevestiging is AAN NN = testtelefoonnummer (max. 16 digits) Zie de tabel bij alarmnummers voor meerdere karakters			

#### Technische oproep telefoonnummer

21	T NN	NN = TECHNISCH telefoonnummer in combinatie met bevestiging T	geen
T= 0: Oproepbevestiging UIT / T= 1: Oproepbevestiging is AAN NN = Technisch telefoonnummer (max. 16 digits) Zie de tabel bij alarmnummers voor meerdere karakters			

### PROGRAMMEREN ALGEMENE WERKING

PARAMETER	WAARDE	BESCHRIJVING	FABRIEKS-INSTELLING
31	A	3-Daagse testoproep aan / uit	0
A = 0: Testoproep is uit / A = 1: Testoproep is uit aan met ingestelde interval tijd (parameter 59)			
59	gg	Interval van serviceoproep (01 t/m 59 dagen)	03
gg = interval van serviceoproep, instelbaar van 1 tot 59 dagen			
45	P	Activeren parallel mode (meerdere lifttelefoons op 1 telefoonlijn)	0
P = 0: Parallel mode niet geactiveerd / P = 1: Parallel mode is geactiveerd.			

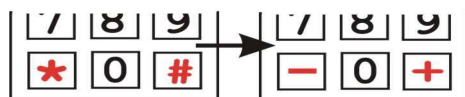
<b>46</b>	<b>Q</b>	<b>Aantal beltonen voordat de lifttelefoon zelf opneemt /of bij meerdere lifttelefoons op 1 telefoonlijn het volgordenummer van de lift</b>	<b>2</b>
Q = Aantal tonen voor het systeem opneemt , instelbaar van 1 t/m 5			
<b>51</b>	<b>D</b>	<b>Duur van de gesprekstijd in minuten</b>	<b>*</b>
D = Duur van de gesprekstijd, (0-9,*,#) *= 15minuten, #= oneindig			
<b>53</b>	<b>W</b>	<b>Tijd indrukken alarmdrukknop in cabine om een oproep te maken</b>	<b>05</b>
W = Tijd van het indrukken van de alarmdrukknop in de liftcabine om een alarmoproep te maken. 01 -39 sec.			
<b>52</b>	<b>Z</b>	<b>Tijd indrukken alarmdrukknop op/onder de liftcabine om een oproep te maken</b>	<b>02</b>
Z = Tijd van het indrukken van de alarmdrukknop op/onder de liftcabine om een alarmoproep te maken. 01 -39 sec.			
<b>33</b>	<b>I</b>	<b>Type alarmdrukknop in liftcabine N.O. of N.C</b>	<b>0</b>
I = 0: Normaal geopend contact NO / I = 1: Normaal gesloten contact NC			
<b>39</b>	<b>I</b>	<b>Type alarmdrukknoppen op en onder de liftcabine N.O. of N.C</b>	<b>0</b>
I = 0: Normaal geopend contact NO / I = 1: Normaal gesloten contact NC			
<b>44</b>	<b>XXXX</b>	<b>Pincode (maximaal 4 cijfers)</b>	<b>0000</b>
XXXX = Pincode vooraf in te toetsen aan programmeren			
<b>9</b>		<b>Einde programmering</b>	<b>N.V.T.</b>

#### Audio instellingen:

<b>71</b>	<b>ff</b>	<b>Volume luidspreker ( 01 – 16)</b>	<b>12</b>
<b>72</b>	<b>rr</b>	<b>Gevoeligheid microfoon ( 01 – 16)</b>	<b>02</b>
<b>73</b>	<b>gg</b>	<b>Balance tussen microfoon en luidspreker (01 – 16)</b>	<b>05</b>

Na het ingeven van een nieuwe instelling is deze direct actief en kunt u tijdens programmeren horen of de instelling goed is.

In plaats van de codes in te geven kunt u ook de toetsen van uw telefoontoestel gebruiken om de codes hoger of lager te maken met de volgende toets combinaties: \* = **volume lager** en # = **volume hoger**



Als er binnen 5 seconden geen toets meer wordt ingedrukt is de instelling automatisch opgeslagen.

<b>06</b>	<b>t</b>	<b>Automatische alarmdrukknoptest</b>	<b>1</b>
t=0: alarmdrukknoptest UIT / t=1: alarmdrukknoptest AAN Let op, indien de alarmdrukknoptest wordt geactiveerd moet er ook een telefoonnummer geprogrammeerd worden voor de technische melding.			

#### TECHNISCHE SPECIFICATIES

Audio	: Full duplex en op afstand instelbaar met parameters
Alarm knop(pen)	: Normally Open NO / Normally Closed NC (programmeerbaar)
Periodieke zelf/lijnrest	: Instelbaar van 1 t/m 59 dagen (kan gecombineerd worden met een audiotest)
Alarmontvangers	: Callcenter / PSTN en mobiele telefoontoestellen
Programmeren	: Lokaal en op afstand
Voldoet aan de normen	: EN 81-28 / EN 81-70 / EN 81-71 / EN 81-72
Min./max. spanning telefoonlijn	: 18V/18mA / 55V
Schakelspanning uitgang LED'S	: Maximaal 48V DC / 0,5A
Afmetingen	: L x B x D: 100 x 90 x 22mm
CE	: Het CE symbool duidt aan dat het product voldoet aan de Europese richtlijnen. Op onze website kunt u de declaration of conformity downloaden.